

РВ400 ЭКСКАВАТОР ПРОФЕССИОНАЛ



ПРЕИМУЩЕСТВА МОДЕЛИ

Двигатель
ISUZU GH-6HK1
мощностью 212 kW / 288,24 л.с.

Ковш объёмом 1.9 м³,
глубина копания 7 020 мм

Полный спектр навесного
оборудования с сохранением
гарантийных обязательств
от завода Профессионал

Современные и надёжные
компоненты ведущих
мировых производителей

Гарантия
от 3000 моточасов

Льготный лизинг.
Партнёрские программы

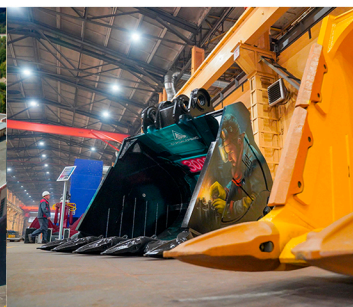
Эксклюзивная цена.
Гибкие условия оплаты

Собственное производство
в центре России
(г. Иваново): 90 000 м²
производственных
площадей

37 региональных складов
запасных частей;
собственный
логистический центр
24 000 м²

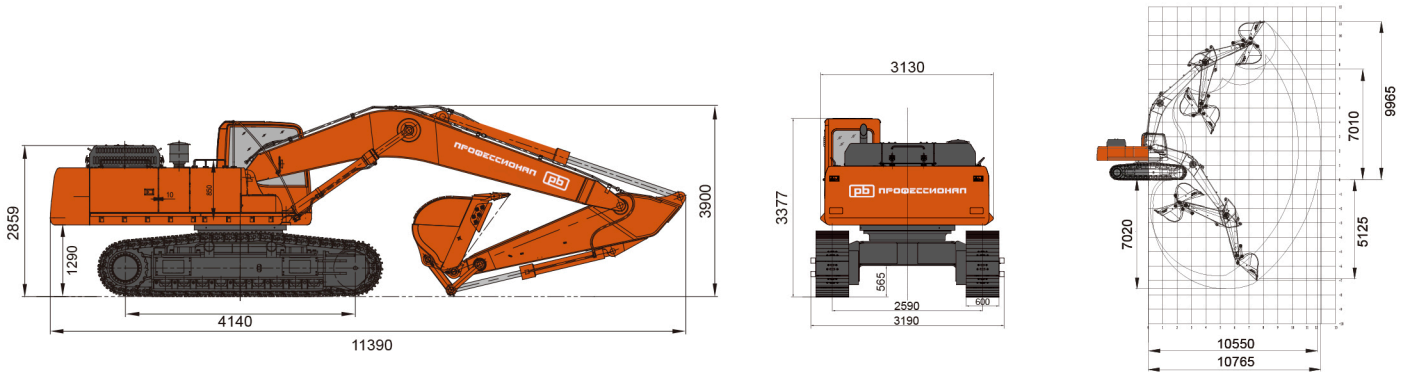
Контроль качества
и развитая система
оперативного сервисного
обслуживания 24/7
35 сервисных бригад

Экскаватор оснащен:
интеллект. система
управления, джойстики,
ЖК дисплей 8", камера
заднего вида, кондиционер





ТРАНСПОРТНЫЕ РАЗМЕРЫ ЭКСКАВАТОРА ПРОФЕССИОНАЛ РВ400



ТЕХНИЧЕСКИЕ ХАРАКТЕРИСТИКИ РВ400

Технические характеристики		РВ400
Основные параметры	Эксплуатационная масса, кг	39 300
	Объём ковша, м ³	1,9 (скальный)
	Длина стрелы, мм	6 500
	Длина рукояти, мм	2 800
	Двигатель	ISUZU GH-6HK1
	Номинальная мощность двигателя, кВт / л.с.	212 / 288,24
	Максимальный крутящий момент, Н.м / об/мин	1080 / 1500
Рабочие параметры	Макс. радиус копания, мм	10 765
	Макс. высота копания, мм	9 965
	Макс. высота выгрузки, мм	7 010
	Макс глубина копания, мм	7 020
Габаритные размеры	Габаритная длина, мм	11 390
	Габаритная высота, мм	3 900
	Ширина ходовой части, мм	3 190
	Ширина гусеничной ленты, мм	600
	Клиренс, мм	565
Прочее	Макс. усилие копания ковшом, кН	235
	Макс. усилие копания рукоятью, кН	210
	Частота вращения платформы, об/мин	8,8
	Скорость передвижения, км/ч	0 - 3,5 - 5,5
	Макс. тяговое усилие, кН	334
	Давление на грунт, кгс/см ²	0,70
	Макс. подача насоса, л/мин	324x2
	Макс. давление в силовой гидросистеме, МПа	34,3

НАВЕСНОЕ ОБОРУДОВАНИЕ с сохранением гарантии на экскаватор



Ковши скальные



Виброрипперы



Мегарыхлители



Гидромолоты



Буры



Вибропогрузатели



Гидравлические квик-каптеры

